



ТЕЛЕСКОПИЧЕСКИЕ ПОГРУЗЧИКИ

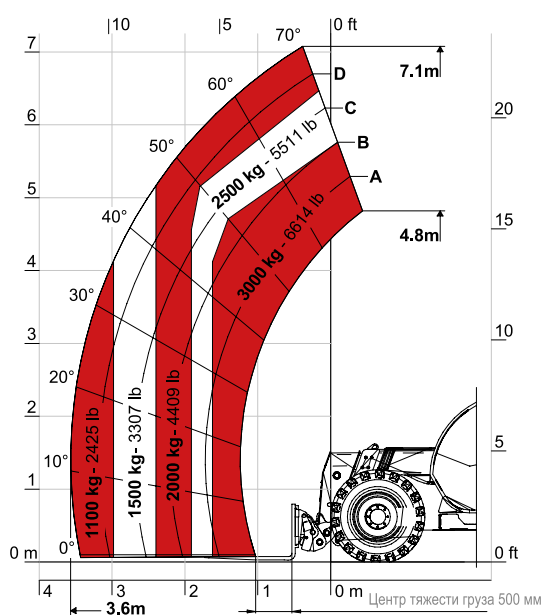


7.30 Compact
Classic / GLS

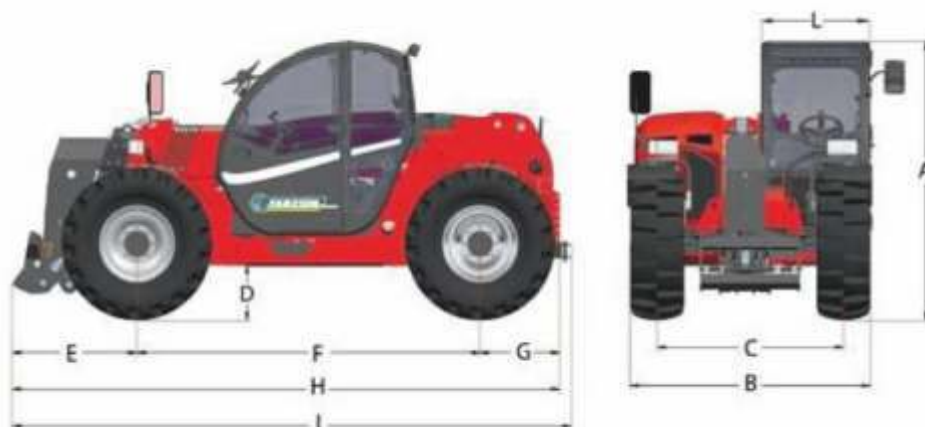
7.30 Compact

Classic / GLS

Диаграмма грузоподъемности



Линейные размеры



РАЗМЕРЫ (мм)	FH 7.30 Classic	FH 7.30 GLS
A. Высота погрузчика	2230	2310
B. Ширина погрузчика	2106	2107
C. Колея колес	1640	1582
D. Клиренс по центру колесной базы	330	400
E. Передий свес	1046	1046
F. Колесная база	2950	2950
G. Задний свес	684	684
H. Длина погрузчика без фаркопа	4680	4680
I. Длина погрузчика с фаркопом	4781	4781
L. Ширина кабины	960	960

УНИТЕХНИКА

Москва, Дмитровское шоссе, д.9, стр.3

Тел: 8 495 135 24 72 E-mail: info@cunitechnika.ru

Web: www.unitechnika.ru

Продажа, аренда, сервис телескопических погрузчиков FARESIN



7.30 Compact

Classic / GLS

Грузоподъемные характеристики

МОДЕЛЬ	FH 7.30
МАССА	
Максимальная масса погрузчика без груза (кг)	6550
СПЕЦИФИКАЦИЯ	
Количество секций телескопической стрелы	2
Максимальная грузоподъемность (кг)	3000
Максимальная высота подъема вил (м)	7.1
Максимальный горизонтальный вылет вил (м)	3.6
Вылет стрелы при максимальном подъеме (м)	0.3
Угол вращения каретки навесного оборудования (°)	155

Конфигурация

МОДЕЛЬ	FH 7.30 Classic	FH 7.30 GLS
Трансмиссия	Гидростатическая	Гидростатическая
Максимальная скорость движения, км/ч	40	40
Количество передач, вперед / назад	2 / 2	2 / 2
Модель двигателя	Deutz TCD2012, 3A	Deutz TCD2012, 3A
Количество цилиндров и объем, шт / см ³	4 / 3600	4 / 3600
Мощность двигателя (кВт / л.с.)	75 / 101	93 / 124
Гидравлическая система, давление, бар	Load sensing, 230	Load sensing, 250
Производительность гидронасоса, л/мин	110	152
Тормозная система	Гидравлическая мультидисковая с приводом на обе оси	
Парковочный тормоз	Гидравлический, обратного действия	
Колеса	405/70 R20	445/70 R24
Гидравлический масляный бак (л)	150	150
Топливный бак (л)	120	120

Комплектация

МОДЕЛЬ	7.30 Classic	7.30 GLS
Остекленная кабина стандарта ROPS/FOPS с тонировкой	Стандартно	Стандартно
Отопитель кабины	Стандартно	Стандартно
Предварительный подогрев двигателя	Опционально	Опционально
Подогрев топлива	Опционально	Опционально
Автономный подогрев двигателя с автозапуском	Опционально	Опционально
Кондиционер	Опционально	Стандартно
Кресло водителя	Амортизирующее	Амортизирующее
Наружные зеркала заднего вида	Стандартно	Стандартно
Проблесковый маячок	Стандартно	Стандартно
Комплект дорожных осветительных ламп и фонарей	Стандартно	Стандартно
Звуковой сигнал заднего хода	Стандартно	Стандартно
Светодиодные передние и задние фары	Стандартно	Стандартно
Мультифункциональная панель прибором с цветным дисплеем	Стандартно	Стандартно
Индикатор момента нагрузки	Стандартно	Стандартно
Джойстик с пропорциональным управлением	Электромеханический	Электрогидравлический
Каретка с системой быстрой смены навесного оборудования	Стандартно	Стандартно
Гидравлическая линия в стреле для навесного оборудования	Стандартно	Стандартно
Система самоочистки радиатора	Опционально	Стандартно
6-ти канальный распределитель на конце стрелы	Стандартно	Стандартно
Система амортизации стрелы	Опционально	Опционально
3-х точечное крепление для тракторного оборудования	Опционально	Опционально
Гидравлическая линия для прицепов	Опционально	Опционально
Тормозная система для прицепов	Опционально	Опционально